

SPECIFICATIONS

名称：移动电源管理方案

型号：HT4921E

编制	评审	批准	SHENZHEN HOTCHIP TECHNOLOGY CO.,LTD	
			文件编码	HT-FM-0003-A0
2015-4-24	2015-4-24	2015-4-24	总页码	共 10 页



目 录

1、产品概述	3
2、主要特点	3
3、典型应用	3
4、典型应用图	4
5、引脚定义	4
6、电路内部结构框图	5
7、电气特性参数	5
8、功能及参数	6
8.1、充电管理模块	6
8.2、充放电指示灯	7
8.3、升压模块	7
8.4、过温保护功能	7
9、静电防护措施	7
10、封装信息	8
11、包装信息	9



1、产品概述

HT4921E 是一款集成度很高的单节移动电源管理芯片，它集成了充电管理模块、LED 指示模块、升压放电管理模块，完全取代目前市场上的充电管理 IC+MCU+升压 IC 方案。

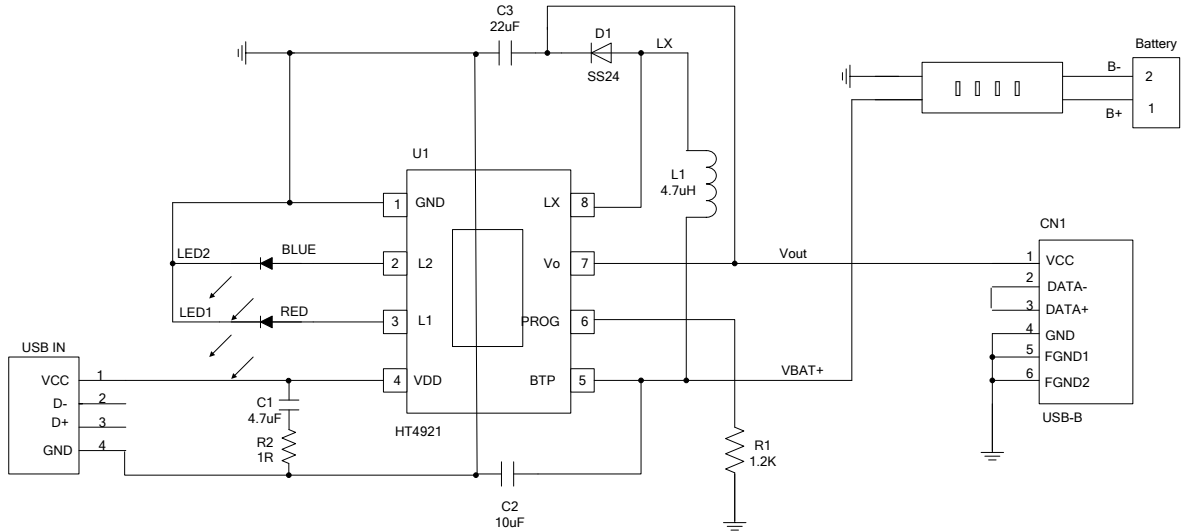
2、主要特点

- ◇ 高度集成，极少的外围元器件；
- ◇ 线性充电模式，内置 1A MOSFET，支持对 0V 电池充电，涓流/恒流/恒压三段式充电。
- ◇ 充电电流外部可调。
- ◇ 内置充电电流会随温度升高而降低，130 度开始下降，最低可降至 0。
- ◇ 放电时防倒灌保护。
- ◇ 支持单灯模式和双灯模式；
- ◇ 4KV ESD
- ◇ 固定开关频率 1MHZ
- ◇ 电池过充、过放保护
- ◇ 负载插入自动升压，负载移除自动休眠

3、典型应用

- ◇ 移动电源
- ◇ IPAD，MID 备用电源
- ◇ MP3，MP4，手机等数码产品的后备电源

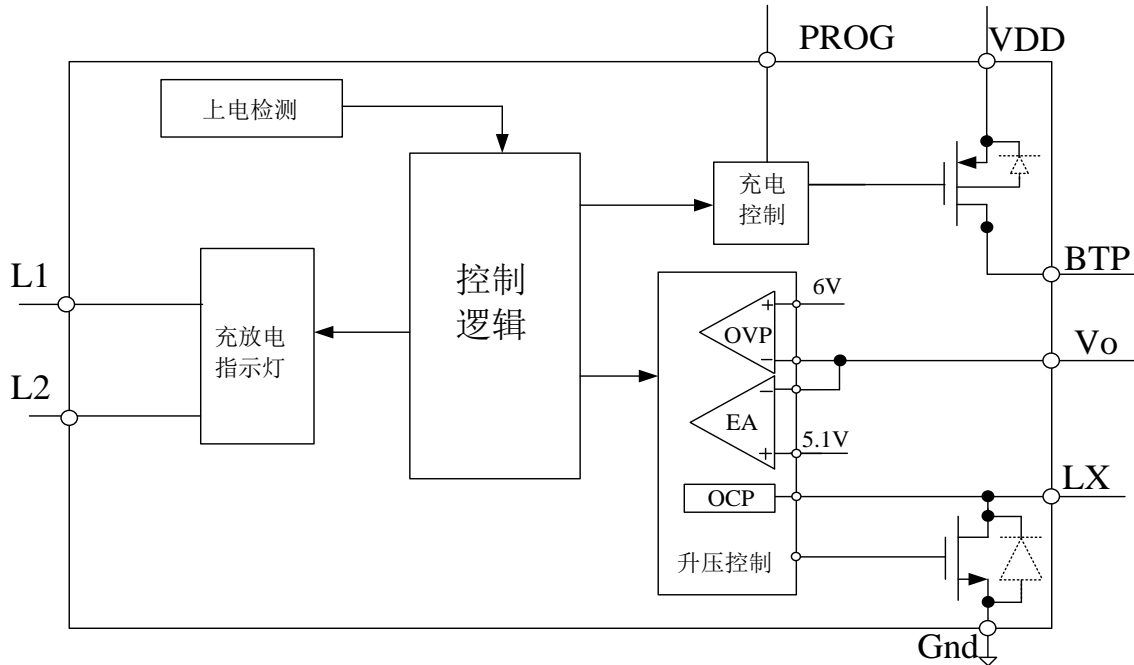
4、典型应用图



5、引脚定义

	引脚名	引脚号	功能说明
	GND	1	芯片地
	L2	2	充放电指示灯
	L1	3	充电指示灯
	VDD	4	外部输入直流 5V
	BTP	5	电池端
	PROG	6	充电电流调整端
	VOUT	7	输出电压引脚
	LX	8	开关引脚

6、电路内部结构框图



7、电气特性参数

(除特殊说明外, 所有参数均在室温下测得, 并以 GND 端电位为 0 电位)

符号	特性	测试条件	单位	Min	Typ	Max
系统参数						
VIN	输入电压范围		V	4	5	6
Vbat	电池电压		V	2.9		4.4
充电参数						
VIN 掉电监测	VIN 从低到高	Vin>BAT	mV		100	
	VIN 从高到低	Vin>BAT	mV		30	
Vfloat	浮充门槛电压		V	4.18	4.22	4.26
Ibat	BAT 倒灌电流	Vcc=3.5V, Vbat=4.2V	uA		±0.5	±5
VTRKL	涓流转恒流	VBAT 从低到高	V		2.8	

VTRHYS	涓流充电迟滞电压		mV		100	
VUV	Vcc 欠压闭锁门限	Vcc 从低到高	V		3.7	
VUVHYS	Vcc 欠压闭锁迟滞		mV		200	
VRECHG	复充门槛电压		V		4.05	
Vprog1	涓流时 PROG 电压		V		0.1	
Vprog2	大电流时 PROG 电压		V		1	
FLED	充电时 LED 闪烁频率		Hz		1	
放电参数						
Vo	升压系统输出电压		V	4.95	5.1	5.25
VOVP	输出过压保护		V		6	
VOVP_DIS			V		5.5	
VUVLO	升压欠压保护	BAT 由高到低	V		2.9	
VUVLO_R	升压欠压恢复	BAT 由低到高	V		3.4	
IBAT1		Vout=5.5V, No switching	mA		0.35	
IBAT2		Vout=4.5V, switching	mA		1.8	
FOSC	工作频率		MHz		1	
OTP	过温保护		degC		150	
OTP_HYS	迟滞		degC		20	

8、功能及参数

8.1、充电管理模块

- (1)、内置基准源
- (2)、最大充电电流可达 1A, $I_{ch}=V_{prog}/R_{prog}*1200$
- (3)、电池电压低于 2.8V 具有预充电功能 (电流= $I_{ch}*10\%$)
- (4)、支持对 0V 电池充电
- (5)、三段式充电: 涓流、大电流、恒压充电, 保证电池可以充满
- (6)、充电电流随温度的升高而降低, 130°C 的时候开始降低



8.2、充放电指示灯

- (1)、充放电指示灯支持单灯或双灯模式
- (2)、单灯模式下：充电时 L2 以 1Hz 闪烁，充满后 L2 亮；升压时插上手机常亮，拔掉手机灭掉
- (3)、双灯模式下：充电时以 L1, L2 以 1Hz 交替闪烁，充满后 L1 灭, L2 亮；升压时插上手机 L2 常亮，拔掉手机 L2 灭掉

8.3、升压模块

- (1)、输出电压固定 5.1V
- (2)、输出过流后开始降电压，过流点随电压降低而降低，最大过流点为 0.8A(电池 3.6V 时)
- (3)、输出电压大于 6V 后进行过压保护，当输出电压下降到 5.5V 后，自动恢复
- (4)、开关频率 1MHz
- (5)、高达 90%的转换效率
- (6)、当输出没有负载时自动进入待机模式

8.4、过温保护功能

150 °C 保护，130 °C 解除保护

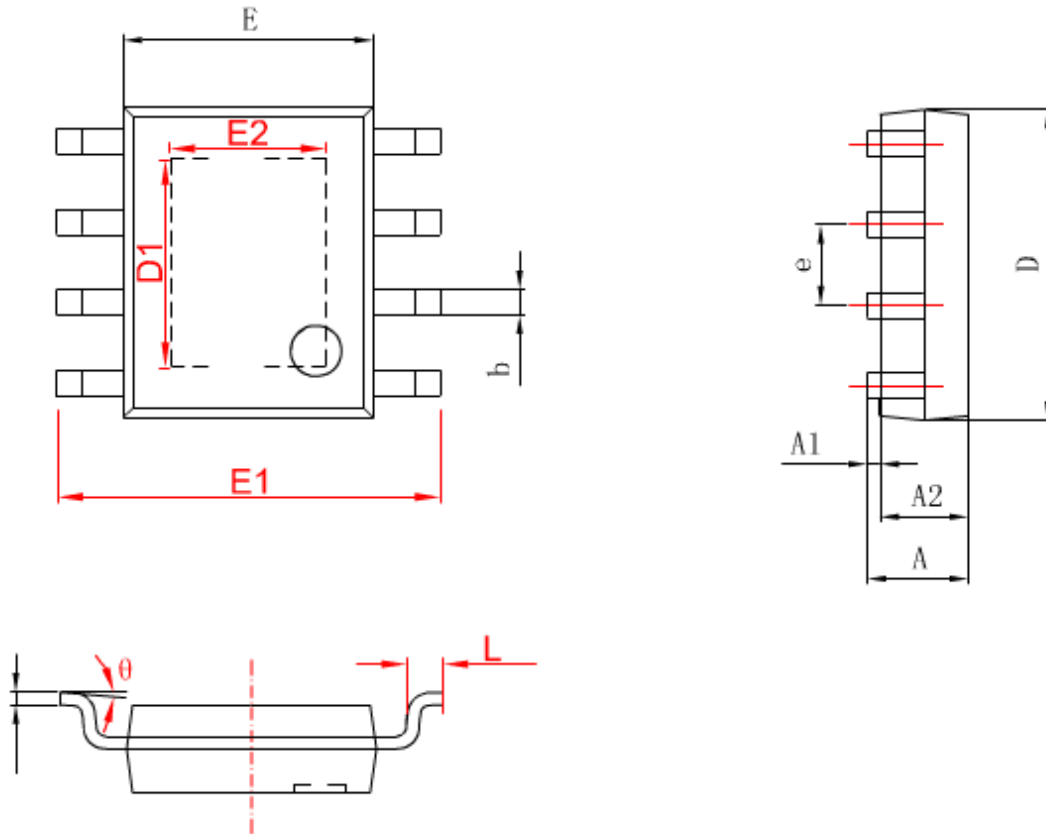
9、静电防护措施

MOS 电路为静电敏感器件，在生产、运输过程中需采取下面的预防措施，可以有效防止 MOS 电路由于受静电放电影响而引起的损坏：

- 1、操作人员要通过放静电腕带接地；
- 2、生产设备外壳必须接地；
- 3、装配过程中使用的工具必须接地；
- 4、必须采用导体包装或抗静电材料包装或运输。

10、封装信息

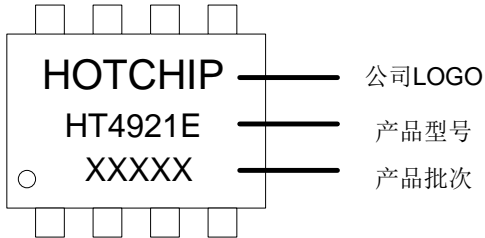
ESOP8 封装外观图



SYMBOL	DIMENSIONS IN MILLIMETERS		DIMENSIONS IN INCHES	
	MIN	MAX	MIN	MAX
A	1.350	1.750	0.053	0.069
A1	0.050	0.150	0.004	0.010
A2	1.350	1.550	0.053	0.061
b	0.330	0.510	0.013	0.020
c	0.170	0.250	0.006	0.010
D	4.700	5.100	0.185	0.200
D1	3.202	3.402	0.126	0.134
E	3.800	4.000	0.150	0.157
E1	5.800	6.200	0.228	0.244
E2	2.313	2.513	0.091	0.099
e	1.270(BSC)		0.050(BSC)	
L	0.400	1.270	0.016	0.050
θ	0°	8°	0°	8°

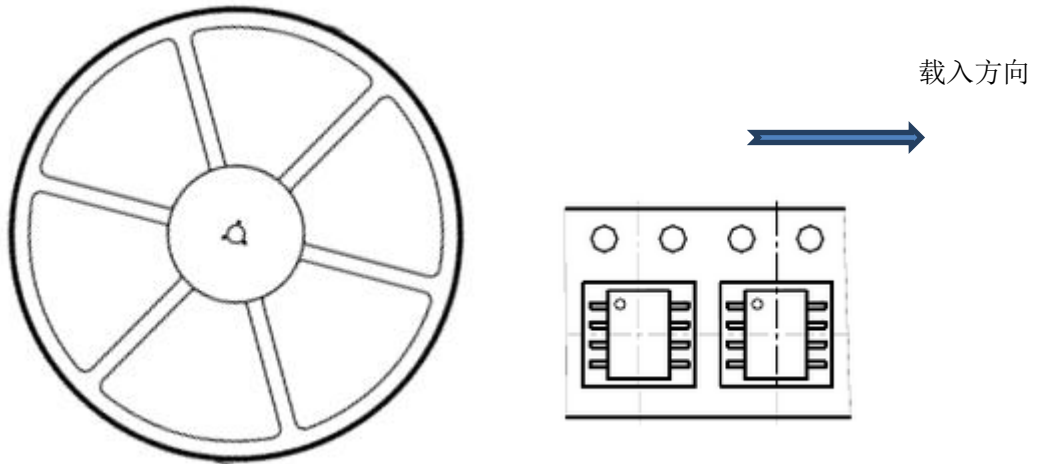
11、包装信息

器件标识与订购信息

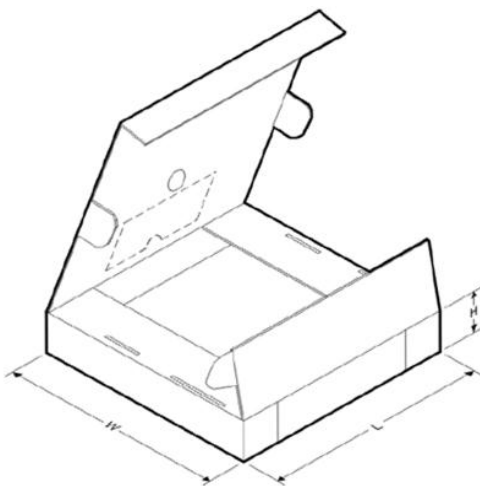


封装形式	芯片表面标识	采购器件名称
ESOP-8, Pb-free	HT4921E	HT4921E

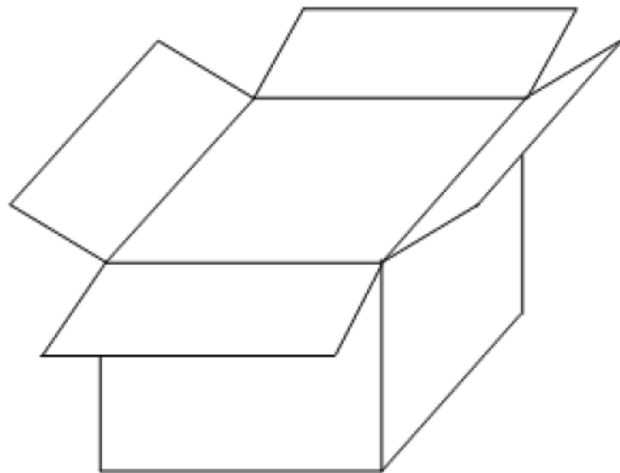
TAPE AND REEL INFORMATION QUADRANT ASSIGNMENTS FOR PIN1 ORIENTATION TAPE



TAPE AND REEL BOX DIMENSIONS



内盒



外箱

 深圳市华芯邦科技有限公司 SHENZHEN HOTCHIP TECHNOLOGY CO.,LTD.		文件编码：HT-FM-0003-A0
发布时间：2015-4-24	SPECIFICATION 型号：HT4921E	
		版本号：V1.1 页码： 10 / 10

包装规格

封装形式	包装方式	盘尺寸	每盘数量	内盒数量	内盒尺寸 (L*W*H cm)	每箱数量	外箱尺寸 (L*W*H cm)
ESOP8	盘装	13 吋	2500	2盘	35.5*34*5	8盒	42.5*37.5*36

重要声明

- ◇ 华芯邦保留说明书的更改权，请以华芯邦官网发布的描述信息为准，恕不另行通知。
- ◇ 本公司不对由电路或图表描述引起的与工业标准，专利或第三方权利相关的问题负有责任。应用电路图仅作为典型应用的示例用途，并不保证其对专门的大规模生产的实用性。
- ◇ 当该产品及衍生产品与瓦圣那协议或其他国际协议不符时，其出口可能会需要相关政府部门的授权。
- ◇ 未经本公司刊印许可的任何对此处描述信息用于其他用途的复制或拷贝都是严厉禁止的。
- ◇ 此处描述的信息在未获得本公司书面许可的情况下，不能被用于与人体有关的设备，例如运动机械，医疗设备，安全系统，燃气设备，或任何安装于飞机或者其他运输工具。
- ◇ 虽然本公司尽力去完善产品的品质和可靠性，但产品的失效和故障仍在所难免。因此采用该产品的客户必须要进行仔细的安全设计，包括冗余设计，防火设计，失效保护以防止任何次生性意外、火灾或相关损毁。
- ◇ 产品提升永无止境，我公司将竭诚为客户提供更优秀的产品。